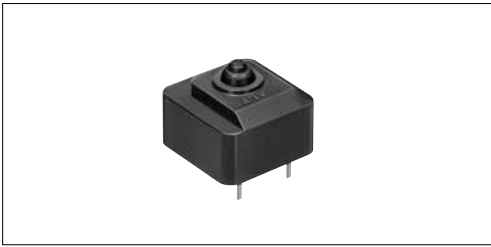


用于主电源自动断开的电源启动AC和DC控制的复合小型型号。



检测  
滑动  
按动  
旋转  
电源  
切换式



### ■ 额定及安全标准

项目	规格
AC 开关	1A 125V AC, 0.5A 250V AC (电阻负载)
DC 开关	10mA 5V DC (电阻负载)
以电安法为依据的额定	1A 125V AC

### ■ 产品一览

电路构成	全行程 (mm)	动作力	端子形状	最小订货单位 (pcs.)		产品编号
				日本	出口	
SPST	1.5	2.5±1.5N	PC board	750	3,000	<b>SDKRA10100</b>

### 注

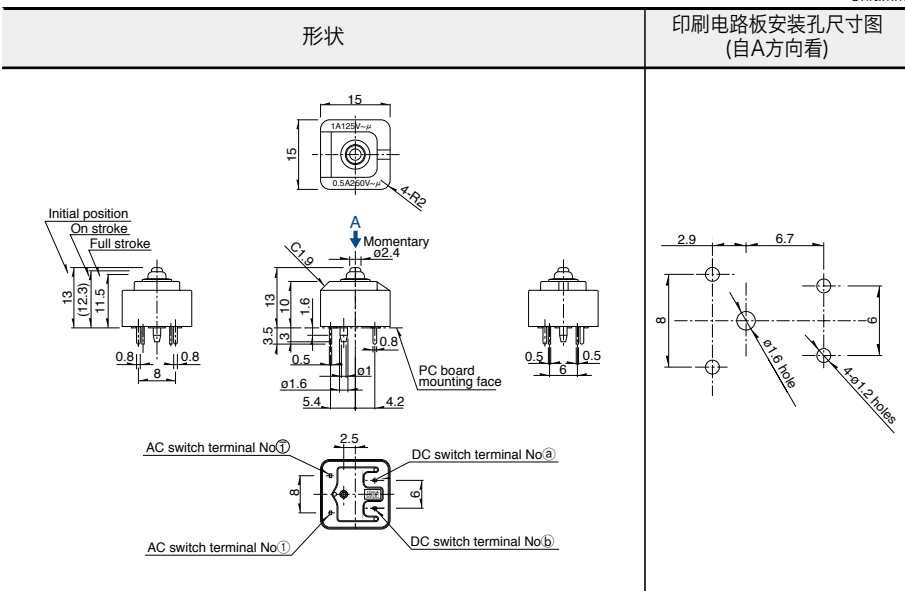
1. 本产品不能在水中使用。防尘 / 防水性能符合 IP67 标准
2. 根据负荷环境条件, 有时因开关时的弧光生成的 NOx 和水分产生硝酸 (HNO<sub>3</sub>) 腐蚀内部的金属, 对动作带来影响。因此, 希望用户使用保护回路 (弧光消除回路) 或采取减少组合部件回路上 OFF 时的弧光的方法。

### ■ 包装规格

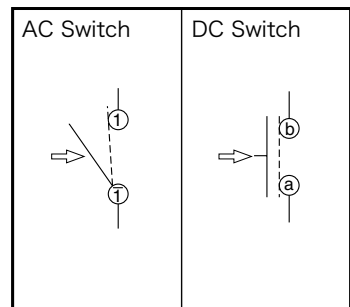
托盘

包装数 (pcs.)		出口包装箱尺寸 (mm)
1 箱 / 日本	1 箱 / 出口包装	
750	3,000	555×375×223

### ■ 外形图



### ■ 电路图 (自A方向看)



# 电源开关

## 产品系列一览

型		按动			交互转换式		
系列		SDKR	SDDH	SDKN	SDDJE ※1 ※2	SDDJF ※1 ※2	
照片							
额定		0.5A 250V AC 1A 125V AC 10mA 5V DC	最大额定:4.5A 12V DC (指示灯负载:27W×2个) 最小额定:10mA 12V DC (电阻负载)	0.25A 250V AC 0.5A 125V AC 5mA 5V DC	10AGP 250V AC 6A / 96A 250V ~	10AGP 250V AC 16 (6) / 250 ~	
操作寿命		100,000 cycles	100,000 cycles	5,200 cycles	10,000 cycles		
		0.5A 250V AC		0.25A 250V AC	10A 250V AC	16A 250V AC	
行程 (mm)		1.5	3.7	9 9.7	3.4	5.2	
特长		防水型 附带信号电路	防水对策 防水性能符合 IP68 标准	—	—	—	
使用温度范围		-10°C to +85°C	-15°C to +80°C	-20°C to +60°C	-10°C to +55°C		
车用产品		—	●	—	—	—	
生命周期							
电性能	接触电阻	100mΩ max. (AC switch) 500mΩ max. (DC switch)	500mΩ max.	100mΩ max.	100mΩ max.		
	绝缘电阻	500MΩ min. 500V DC (AC switch) 100MΩ min. 100V DC (DC switch)	10MΩ min. 500V DC	100MΩ min. 500V DC	500MΩ min. 500V DC		
	耐电压	1000V AC for 1minute (AC switch) 100V AC for 1minute (DC switch)	500V AC for 1minute	600V AC for 1minute	2,000V AC for 1minute		
机械性能	端子强度	5N for 1minute	滑块拔除强度: 100N min.	50N for 1minute	50N for for 1minute (引线端子) 5N for 1minute (直角端子)	60N for 1minut (引线端子) 10N for 1minute (直角端子)	
	操作部 强度	动作 方向	100N	—	20N	25N	
		直角 方向	20N	—	30N	25N	
耐环境性能	耐寒性能	-20°C 240h	-15°C 96h	-30°C 192h	-20°C 96h		
	耐热性能	85°C 240h	80°C 96h	70°C 192h	85°C 96h		
	耐湿性能	60°C, 90 to 95%RH 1000h	40°C, 90 to 95%RH 96h	40°C, 90 to 95%RH 192h	40°C, 90 to 95%RH 96h		
页		152	153	154	156	160	

电源开关焊接条件 . . . . .	168
电源开关使用时的注意事项 . . . . .	168
关于电源开关的安全标准 . . . . .	168

### 注

- ※1. 只限SDDJE的印刷端子型及SDDJF的直角端子型可进行浸焊。
- ※2. 关于用于等温度范围的提高, 可进行个别对应。如果有要求的话, 请与我们联系。
- 表中的 ● 符号表示适用于系列内的全部产品。

## ■ 手工焊接方式的参考举例

系列	焊接温度	焊接时间
SDDJE, SDDJF, SDKP, SDDJF1A, SDKZ, SDDE	350±10°C	3 + 1/0s
SDKR	300±10°C	3±0.5s

## ■ 浸焊方式的参考举例

适用于 For PC board  
端子型以及 SDDJF 的直角端子型

系列	浸焊	
	焊接温度	焊接浸渍时间
SDKR, SDDJE, SDDJF, SDKP, SDKZ, SDDE	260±5°C	10±1s

## 电源开关 / 使用时的注意事项

1. 输入侧电源切换时，有安全规格的限制，又根据使用地区内容不一样，使用在特殊目的时，请协商。
2. 切换电流在 0.5A 以下时，会有接触不稳定的可能，请另行商议。
3. 电源开关适用于交流电。用于直流时，请另行询问。
4. 给端子进行焊接时，如果在端子上施加负荷，因条件不同会有松动，变形及电特性退化的可能，请在使用时注意。
5. 焊接时，水溶性助焊剂有可能腐蚀开关的可能，请避免使用。
6. 进行两次焊接时，请在第一次焊接部分恢复到常温之后再行进行。连续加热可能使外围部变形，端子松动，脱落及电特性降低。
7. 带自锁机构的产品，请在解除锁扣的状态下进行焊接。如果在锁住状态下进行焊接，会有因焊接的热使自锁机机构变形的可能。
8. 装卸旋钮时，请解除锁扣的状态下进行。在锁住状态下进行的话，锁扣机构部会有变形的可能。
9. 按入行程尽可能在接近全行程的位置使用。
10. 拧紧安装螺丝类时应在规定的强度以内进行，如果用规定以上的力拧时，会有造成动作不良或螺丝部损坏的可能。
11. 如果使用开关的整机的周围材料产生腐蚀性气体，将有可能造成接触不良等现象，所以请事先进行充分的确认。
12. 保管方法  
请将产品以交货时的状态保管在常温，常湿，不受直射日光照射，不产生腐蚀性气体的地方，并以交货日起 6 个月以内为期限，尽快使用。另外，开封后的产品请尽快全部用完。

## 电源开关 / 关于安全标准

### 1. 安全标准的概要

安全规格是指为了保护普通消费者不遭受触电和火灾的危险，对使用电的产品和零部件制定的一定的安全基准，由国家或其代行机关制定。

组合部件制造厂，通过将取得安全标准认可的电源开关用于组合部件，开关的安全性可以得到一定的保证，由于该组合部件的安全标准认可测试的一部分可以减轻，具有容易取得组合部件认可的优点。

### 2. 主要的安全标准

#### (1) 电器用品安全法

以前的「电器用品取缔法」改名为「电器用品安全法」，自平成 13 年 4 月 1 日起执行。电器用品分为「特别指定电器用品」（原 甲种电器用品）及「特定电器用品以外的电器用品」（原 乙种电器用品）。特定电器用品有义务接受认定检查机关等的适合性检查，并保存其证明书。此外，还强化了惩罚条例。

#### (2) UL

UL (Underwriters Laboratories Inc.) 是美国的安全标准认可机关，以确保消费者的安全及预防火灾。出口美国的电子机器用电源开关，根据州法和城市条例，有义务为 UL 登记品，或进行组件的测试，符合 UL 标准。

#### (3) CSA

CSA (Canadian Standards Association) 是加拿大的安全测试机构，为以电器用具为中心的机器对人体的安全及火灾预防，进行测试和认可。向加拿大出口的电子机器用电源开关，根据各州的法律有义务取得 CSA 认证，或作为电子机器零部件符合 CSA 标准。