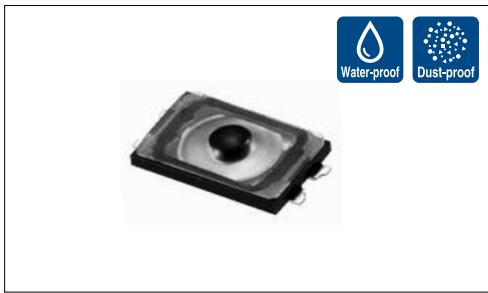


凭借1.6mm宽度,为整机的薄型化作贡献。



#### 主要规格



项目	规格
最大额定	50mA 12V DC
最小额定	10 $\mu$ A 1V DC
初期接触电阻	500m $\Omega$ max.
行程 (mm)	0.11
保护结构 ※	相当于 IP67 相当于 IP68 (SKTADAE010)

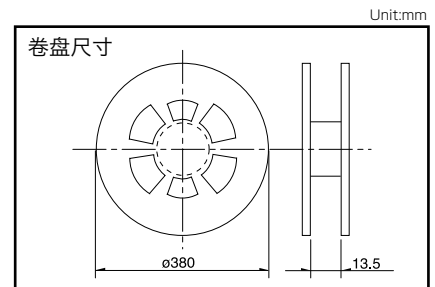
#### 产品一览

产品编号	动作力	操作方向	操作寿命 (5mA 5V DC)	最小订货单位 (pcs.)		图号
				日本	出口	
SKTAACE010	1.0N	Top push	300,000cycles	20,000	20,000	1
SKTAAAE010	1.6N					
SKTADAE010	2.4N					2

#### 包装规格

载带

1 卷	包装数 (pcs.)		载带宽度 (mm)	出口包装箱尺寸 (mm)
	1 箱 / 日本	1 箱 / 出口包装		
20,000	200,000	200,000	12	395×395×205



#### 注

需要直径  $\phi$ 330mm 的卷盘时请向本公司营业部门咨询。

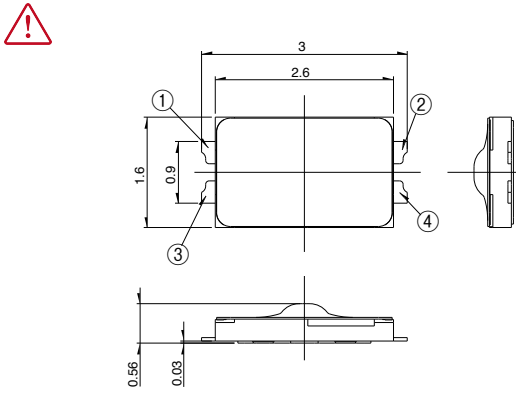
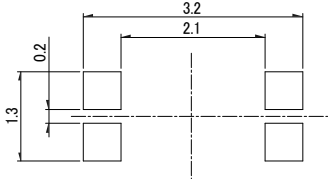
#### 外形图

No.	形状	印刷电路板安装孔以及焊接处尺寸图 (从开关的安装面看)
1		

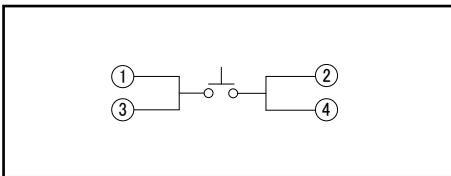
※ 标记产品为新设计产品非厂家推荐品。

## ■ 外形图

Unit:mm

No.	形状	印刷电路板安装孔以及焊接处尺寸图 (从开关的安装面看)
2		

## ■ 电路图



※ 假设开关不工作而处于放置状态。假设达到规定的条件之后，不会出现对开关的 ON-OFF 功能有大的影响的粉尘、水的侵入。

IP67, 68(防尘性、耐水性)是在开关在单品状态下的保证,因贴装状态、使用方式的不同,有可能无法保证其性能。

※  标记产品为新设计产品非厂家推荐品。

型		敏感型						
		表面贴装						
系列		SKSD	SKRN	SKTA	SKSV	SKSW	SKTK	SKSG
照片								
特长		双动作		小型·薄型			长寿命	小型 重动作力
防水		—	—	●	●	●	●	—
防尘		—	—	●	●	●	●	—
IP 规格		—	—	相当于 IP67 部分相当于 68	相当于 IP67	相当于 IP67 部分相当于 68	相当于 IP67	—
操作方向	Top push	●	●	●	●	●	●	●
	Side push	—	—	—	—	—	—	—
外形尺寸 (mm)	W	4.1	□6	2.6	2.8	3	5.9	3
	D	3.9		1.6	1.9	2	4	2.7
	H	0.6	0.9	0.53	0.55	0.6	0.78	1.4
动作力 适用范围	1N max.	参照个别产品页		↕	↕	↕	↕	↕
	1N to 2N							
	2N to 3N							
	3N to 4N							
	4N to 5N							
行程 (mm)		参照个别产品页		0.11	0.12	参照个别产品页	0.25	0.12
接地端子		●	●	—	—	—	—	○
使用温度范围		-40°C to +90°C			-30°C to +85°C			-40°C to +85°C
车用产品		—	—	—	—	—	—	●
生命周期								
电性能	最大额定	50mA 12V DC						
	最小额定	10μA 1V DC						
	绝缘电阻	100MΩ min. 100V DC 1min.						
	耐电压	100V AC 1min.	250V AC 1min.	100V AC 1min.				
耐久性	耐振性能	110 to 55 to 10Hz / 分, 全振幅 1.5mm X, Y, Z 3 方向 各 2 小时						
	寿命	根据个别规定						
耐环境性能	耐寒性能	-40°C 96h						
	耐热性能	90°C 96h						
	耐湿性能	60°C, 90 to 95%RH 96h						
页		208	209	210	212	213	215	216

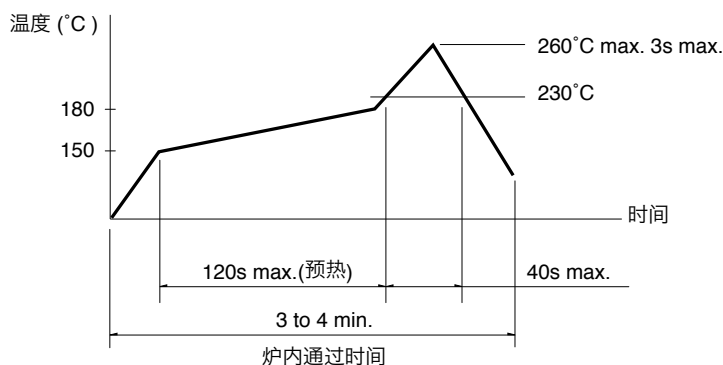
W : 横尺寸, 不含端子部的最外围尺寸。  
D : 纵尺寸, 不含端子部的最外围尺寸。  
H : 有高度的尺寸, 多种类时其中最小尺寸。

TACT Switch™ 焊接条件	249
TACT Switch™ 使用时的注意事项	250

### 注

- 关于车用等大温度范围的要求, 将个别作出应对, 因此如有要求的, 请予我公司商谈。
- 表中的●符号表示适用于系列内的全部产品, 表中的○符号表示适用于系列内的部分产品。

■ 回流焊时  
适用于表面贴装型  
温度分布



## 注

1. 关于详细条件, 请于本公司的产品规格书进行确认。
2. 根据贴面焊槽的种类, 条件不同结果不同, 请事先充分进行确认之后使用。

■ 自动浸焊时  
适用于按入式, 径向型

项目	条件
助焊剂附着量	不附着于零部件贴装面的程度
预热温度	印刷电路板焊接面的周围温度 100°C max.
预热温度时间	60s max.
焊接温度	260°C max.
焊接浸渍时间	5s max.
焊接次数	2 times max.

## SKHH 系列

项目	条件
助焊剂附着量	不附着于零部件贴装面的程度
预热温度	印刷电路板焊接面的周围温度 110°C max.
预热温度时间	60s max.
焊接温度	260°C max.
焊接浸渍时间	5s max.
焊接次数	2 times max.

## SKHL Top push 型, SKQJ 系列

项目	条件
助焊剂附着量	不附着于零部件贴装面的程度
预热温度	印刷电路板焊接面的周围温度 100°C max.
预热温度时间	45s max.
焊接温度	255°C max.
焊接浸渍时间	5s max.
焊接次数	2 times max.

## 注

1. 请不要从 TACT Switch™ 上面浸入助焊剂。
2. 请不要事前在开关端子及印刷电路板的零部件贴装面上涂助焊剂。
3. 进行第 2 次焊接时, 应在开关恢复到常温之后进行。
4. 请使用比重为 0.81 以上的助焊剂 (株式会社 田村製作所 EC-19S-8 同等品)。

## ■ 于焊接时 (指定部系列)

项目	条件
焊接温度	350°C max.
焊接浸渍时间	3s max.
焊剂斗容量	60W max.

## SKHH, SKHW 系列

项目	条件
焊接温度	360°C max.
焊接浸渍时间	3s max.
焊剂斗容量	60W max.

## SKTD, SKTG, SKQJ 系列

项目	条件
焊接温度	350°C max.
焊接浸渍时间	3s max.
焊剂斗容量	20W max.